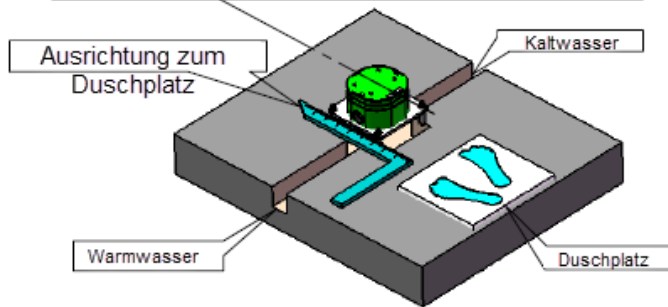
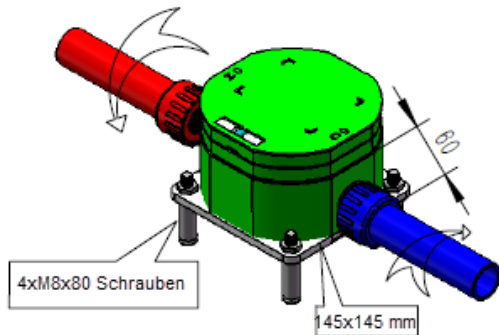


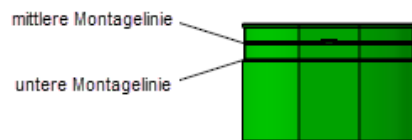
① Wählen Sie die Position der Einbaubox



② Warm- u. Kaltwasserzuleitung an die Montagebox anschließen und abdichten



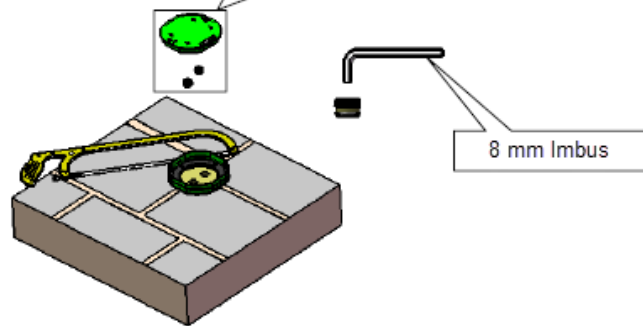
③



Platzieren Sie die Montagebox mit Hilfe einer Wasserwaage. Die abschließende Oberfläche muss zwischen unterer und oberer Montagelinie liegen. Die Box mit den Schrauben am Untergrund befestigen.

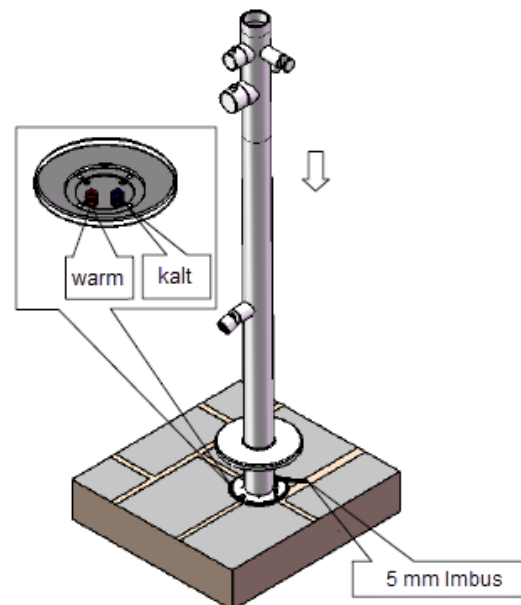
④

Entfernen Sie die Abdeckung der Montagebox und die Anschlüsse. Schneiden Sie den zusätzlichen oberen Teil der Box ab.



⑤

Verbinden Sie den unteren Teil der Dusche mit der Montagebox und schrauben Sie sie fest.



## Garten- u. Pooldusche

### CAPRI, FIDSCHI, BORA, KUBA

Montageanleitung

⑥

Verbinden Sie den oberen Teil der Edelstahldusche und schrauben Sie sie an der Rückseite fest. Montieren Sie die Handdusche.

